



Ministerio del Interior, Obras Públicas y Vivienda
Tribunal de Tasaciones de la Nación

NORMA TTN 28.x
NOTA A LA NORMA

30 de enero de 2017

DOCUMENTACIÓN OBLIGATORIA A PRESENTAR ANTE EL TRIBUNAL DE TASACIONES DE LA NACIÓN PARA LA DETERMINACIÓN DE VALORES LOCATIVOS PARA SOPORTES DE ANTENAS DE RADIOFRECUENCIA

a) Solicitud de Tasación disponible en la página web www.ttn.gov.ar/ Pedido de tasación.

b) Plano de instalación de la antena, indicando las superficies afectadas de tierra o del edificio según corresponda, con la superficie afectada por la proyección de las riendas o por la zona cercada de seguridad, que establecen las respectivas reglamentaciones. Detalle del soporte de la antena y el de sus riendas. Indicar la ubicación de equipos que se instalan.

c) En el plano de instalación se deberá incorporar el siguiente cuadro:

Tipo de Antena:	
Altura de la Antena: (m)	
Altura del Edificio: (m)	
Nombre y Matrícula de Profesional que verificó la estructura del edificio:	
Nombre y Matrícula de Profesional instalador:	
Potencia de equipos Instalados: (Kw)	
Superficie ocupada por el Cerco de Seguridad: (m2)	

TIPO DE ANTENA: Mástil Arriestrado, Torre Autosoportada, Monopolo, Fast Site, Pedestal, Camufladas, Luminarias, Microcelda, etc.

ALTURA DE LA ANTENA: Altura en metros de la antena.

ALTURA DEL EDIFICIO: Altura en metros de edificio donde se instala la antena.

NOMBRE Y MATRÍCULA DEL PROFESIONAL QUE VERIFICÓ LA ESTRUCTURA

DEL EDIFICIO: Nombre del Profesional con incumbencias y con matrícula



Ministerio del Interior, Obras Públicas y Vivienda
Tribunal de Tasaciones de la Nación

profesional de la jurisdicción donde se ubique la antena, que presenta el informe de verificación estructural del edificio para la instalación de la antena.

NOMBRE Y MATRÍCULA DEL PROFESIONAL INSTALADOR: Nombre y Matrícula del Profesional instalador.

POTENCIA DE EQUIPOS INSTALADOS: Potencia en Kw de los equipos instalados.

SUPERFICIE OCUPADA POR EL CERCO DE SEGURIDAD: Superficie ocupada por el Cerco de Seguridad en metros cuadrados (m²), de protección de accidentes.

d) Adjuntar al Pedido de Tasación, el Informe de verificación estructural del edificio cuando corresponda.

e) Todo otro dato técnico que se considere necesario.

SUPERFICIE A CONSIDERAR EN LOS CÁLCULOS:

1. La superficie ocupada es con la proyección de las riendas o tensores, en el entendimiento que debajo de dichas riendas y entre ellas, dicho volumen queda imposibilitado para construcción alguna.
2. Si existe un cerco de protección y su superficie engloba las riendas, se debe tomar la superficie contenida por el cerco.
3. Como criterio general, se debe en todos los casos tomar la superficie mayor.
4. Cuando existe en un edificio un área en la cual se utilicen pisos inferiores al lugar del emplazamiento de la antena, y sea un recinto cerrado donde se alojen equipos de la instalación, se sumará la superficie ocupada de la terraza, más la superficie del recinto de los pisos inferiores, según la siguiente fórmula:

Sa: superficie de la proyección de riendas o tensores

Sa: $S_t + 2 S_r$, siendo:

S_t: superficie de la proyección de riendas o tensores en la terraza.

S_r: superficie del recinto utilizado en pisos inferiores.

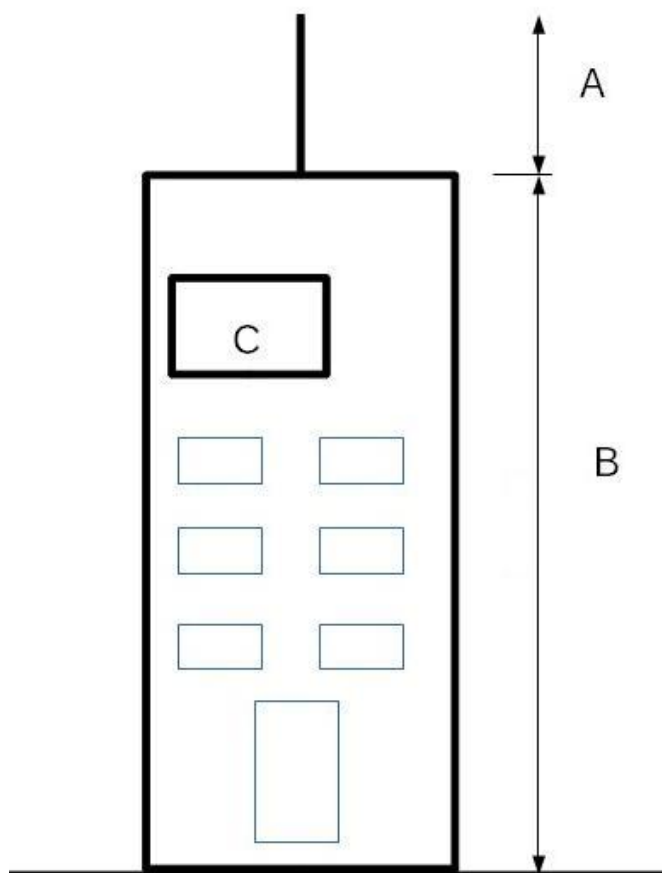
5. Si la terraza es aislada totalmente por seguridad de la instalación de la antena, se considerará la superficie total de la terraza.



Ministerio del Interior, Obras Públicas y Vivienda
Tribunal de Tasaciones de la Nación

INDICACIONES NECESARIAS SEGÚN LOS CASOS:

EDIFICIO EN ALTURA: FAST SITE, PEDESTALES, CAMUFLADAS.



Siendo:

A: Altura de la Antena.

B: Altura del Edificio.

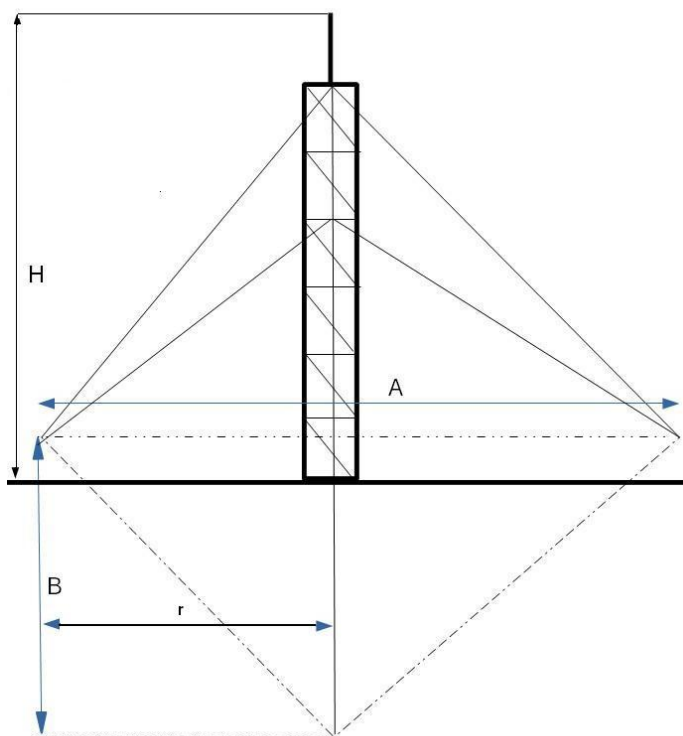
C: Superficie ocupada por los equipos de comunicación.



Ministerio del Interior, Obras Públicas y Vivienda
Tribunal de Tasaciones de la Nación

MASTIL ARRIOSTRADO:

Mástil Arriestrado



Siendo:

H: Altura de la Antena.

S: Superficie ocupada por las riendas o tensores:

Cuatro Riendas o tensores:

S: A x B

Siendo A y B: las distancias entre las riendas o tensores.

Tres Riendas o tensores:

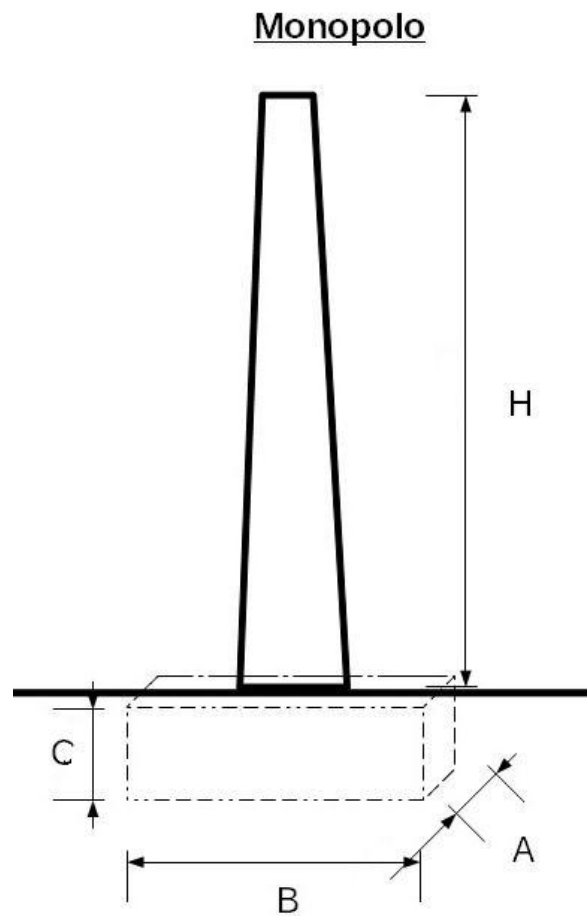
S: $(\sqrt{3}/4) \times A^2$ o $S = (9 r^2) / (4 \times \sqrt{3})$

Siendo B la distancia entre la antena y la rienda o tensor.



Ministerio del Interior, Obras Públicas y Vivienda
Tribunal de Tasaciones de la Nación

MONOPOLO:



Siendo:

H: Altura de la Antena.

A: Ancho de base de apoyo.

B: Largo de la base de apoyo.

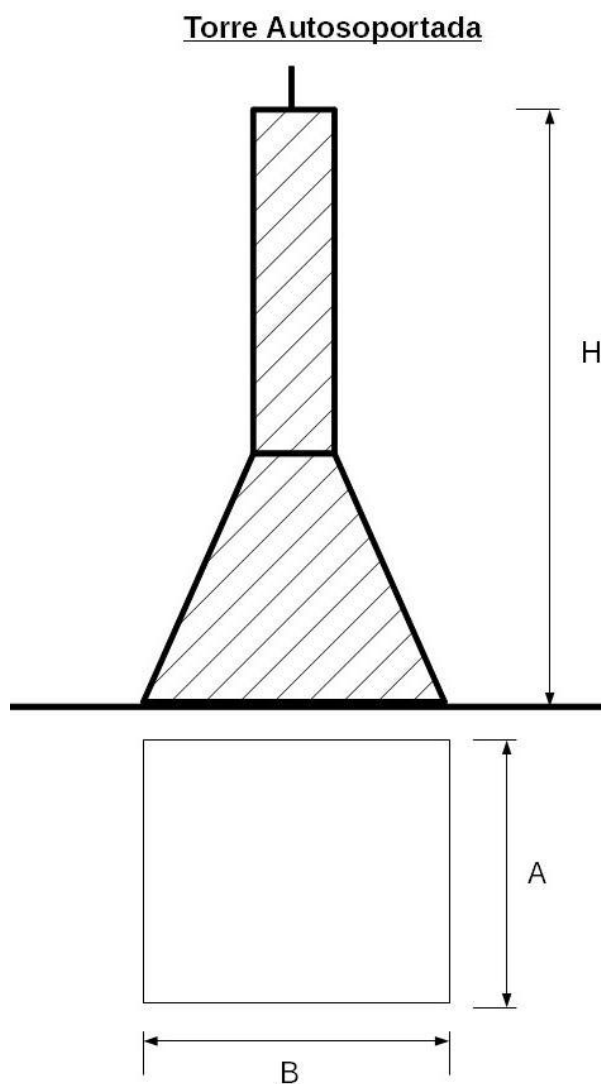
C: Profundidad de la base de apoyo.

S: Superficie: $A \times B$ y sumar la superficie ocupada por los equipos de comunicación.



Ministerio del Interior, Obras Públicas y Vivienda
Tribunal de Tasaciones de la Nación

TORRE AUSOPORTADA:



Siendo:

H: Altura de la Antena.

A: Ancho de base de apoyo.

B: Largo de la base de apoyo.

S: Superficie: $A \times B$ y sumar la superficie ocupada por los equipos de comunicación.

LUMINARIAS: Informar **H:** Altura de la Antena.